

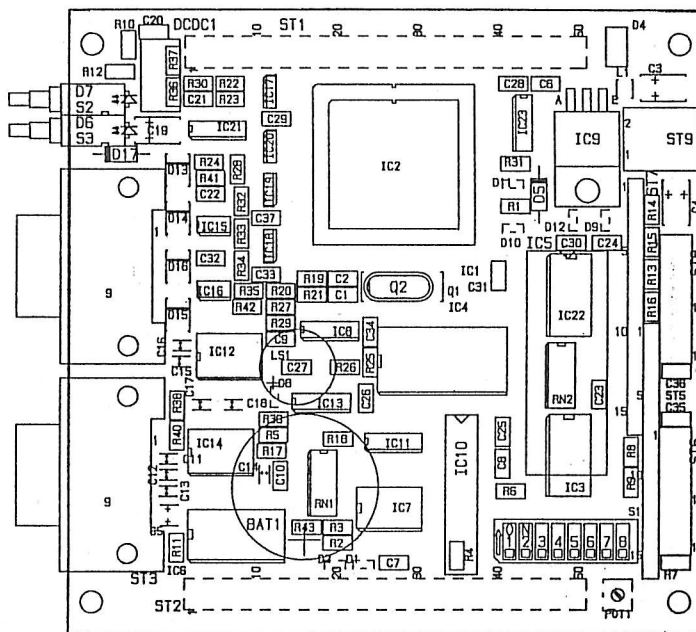
# EMUF 80C535 / 537

**Schulpreise inkl. 20% MWSt:**

|             |          |     |
|-------------|----------|-----|
| EMUF535/32k | 3 300,-- | ATS |
| EMUF537/32k | 3 700,-- | ATS |
| EMUF537/1M  | 4 000,-- | ATS |

## Kurzbeschreibung:

Der EMUF 535/537 ist ein kompletter Einplatinenrechner im Format 100 x 100. Alle notwendigen Hardwarekomponenten wie serielle Schnittstellen, Tastatur- und Displayanschluß sind bereits integriert. Für eigene Erweiterungen stehen alle benötigten Signale wie Busanschluss, Chipselect, digitale Ein- und Ausgänge, analoge Eingänge und Stromversorgung auf zwei Erweiterungsleisten zur Verfügung. (2 x 50 polig zweireihig) Der EMUF kann über diese Erweiterungsleisten auf eine Pheripherieplatte oder Prototypenkarte aufgesetzt werden. Die Adressdekodierung wurde mit einem PAL bzw. EPLD realisiert und ist somit frei konfigurierbar.



## Technische Daten:

### CPU:

wahlweise 80C535(A) oder 80C537(A)

### SPEICHER:

32k oder 64k Eprom, 32k oder 128k Ram batteriegepuffert

### I/O:

alle Portleitungen (digital und analog) sind auf Stecker geführt

### PERIPHERIE:

1. serielle Schnittstelle mit RS232 Treiber bestückt, 9-pol DSUB,
2. serielle Schnittstelle (nur bei 80C537) mit RS232 und RS485 und RS422 Treiber bestückt, 9-pol DSUB, wahlweise galvanisch getrennt,

akustischer Signalgeber, Echtzeituhr mit Kalender und Interruptmöglichkeit batteriegepuffert,

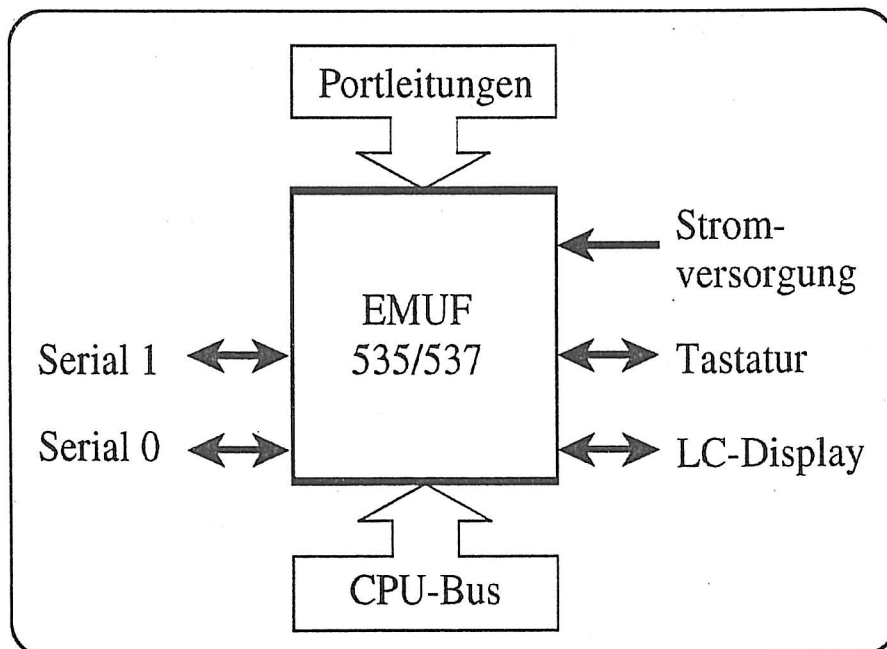
direkter Anschluß für LCD mit Hitachi-Controller, direkter Anschluß für Matrix-Tastatur bis 4 x 8

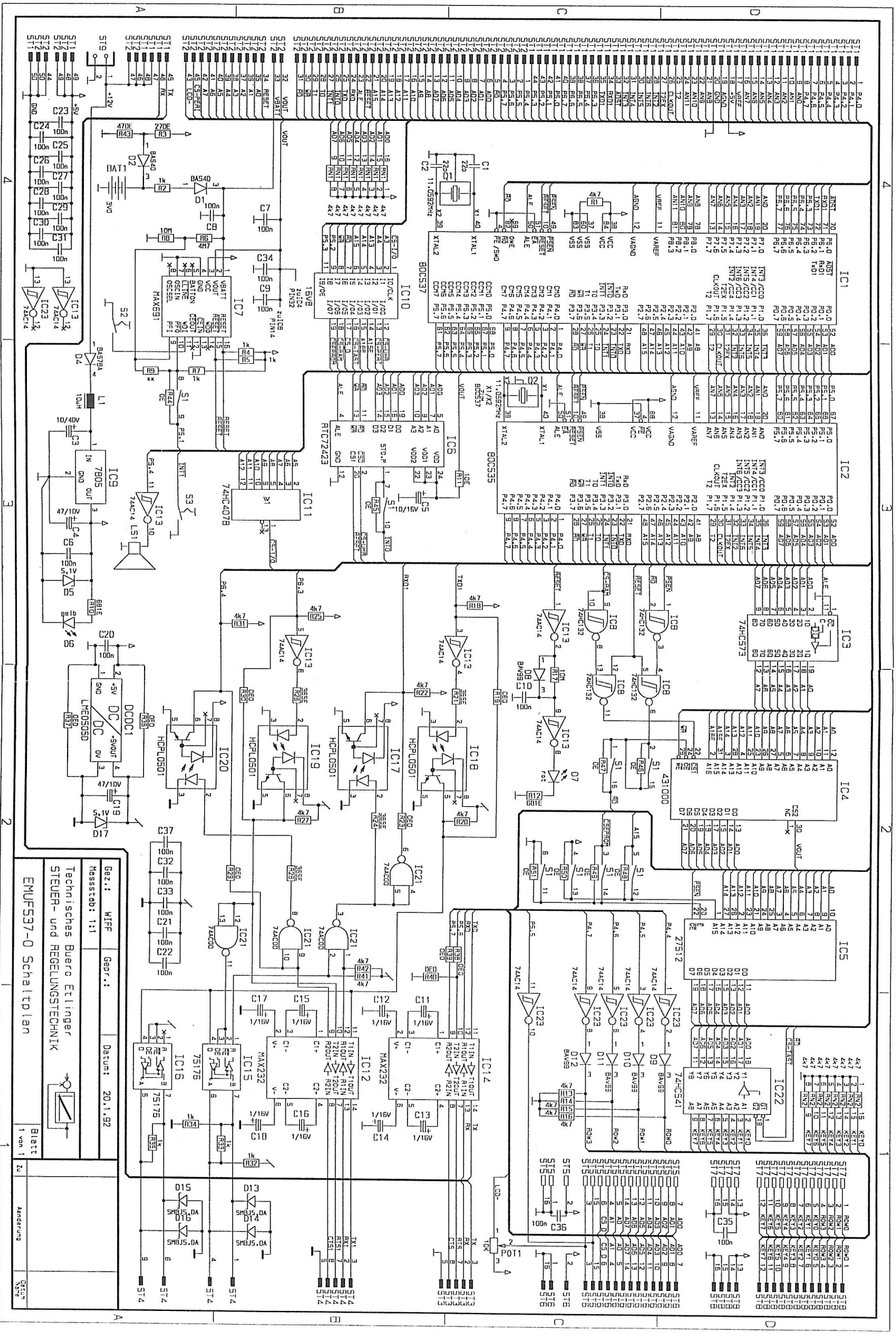
### VERSORGUNG:

5V oder 7V bis 15VDC mit Kontroll-LED

### SONSTIGES:

Leiterplatte ist 4-fach Multilayer und SMD bestückt, PAL/EPLD und Eprom sind gesockelt in DIL Ausführung, Leiterplattengröße 100 x 100, 4TE, Taste und LED für Reset





Bez.: WIFF    Gdr.:  
 Massstab: 1:1  
 Datum: 20.1.92  
 Technisches Büro Ettlinger  
 STEUER- und REGELUNGSTECHNIK  
 EMUFS37-0 Schaltplan

|            |         |    |  |
|------------|---------|----|--|
| Blaett     | 1 von 1 | Zu |  |
| Anderung   |         |    |  |
| Gezeichnet |         |    |  |